

OHJEKIRJA

Varsihapottimet VP30, VP200 ja VP1000



Sisällysluettelo

EY-Vaatimustenmukaisuusvakuutus.....	3
1. Turvallisuus	4
1.2 Yleiset turvallisuusohjeet	4
1.3 Säilöntäaineiden käsittely.....	5
1.4 Suojavarusteet.....	5
1.5 Ensiapuohjeet	6
1.6 Käyttörajoitukset	6
2. Tekniset tiedot	7
3. Kytkenä	8
4. Lisävarusteet	8
4.1 Junior-ohjain.....	8
4.2 Virtausmittari	9
4.3 Tippumisenestventtiili	9
4.4 Suuttimet	9
5. Käyttöönotto	10
5.1 Koekäyttö	10
6. Vianetsintä	12
7. Huolto ja varastointi	14
8. Takuu	15
9. Vastualueet	16
10. Tuotteen poistaminen käytöstä	17
Varaosat	18

EY-Vaatimustenmukaisuusvakuutus

Happowa Oy
Kankaantie 563, 62150 Ylihärmä

Vakuutamme yksinomaan omalla vastuullamme, että valmistamamme **VP-varsihapottimet** valmistenumeroista 00100 alkaen ovat konedirektiivin (2006/42/EY) asiaankuuluvien säännösten mukaisia.


Lisäksi tuote täyttää seuraavien direktiivien oleelliset turvallisuusvaatimukset:

Directive 89/392/EEC
Directive 91/368/EEC
Directive 93/44/EEC
Directive 93/68/EEC

Tuotteen suunnittelussa on lisäksi otettu huomioon seuraavat standardit soveltuvin osin:

EN 292-1
EN 292-2
EN 294
EN 349
EN 811
EN 1152
SFS 5091

Ylihärmässä 1.10.2020


Johannes Holkkola, Toimitusjohtaja

1. Turvallisuus

1.2 Yleiset turvallisuusohjeet

- Huolehdi tässä mainittujen turvallisuusohjeiden lisäksi kaikista yleisistä turvallisuussäännöistä, jotka koskevat koneellista työskentelyä.
- Ennen kuin käytät hapotinta, tarkista, että hapotin on kytketty oikein ja suojat ovat paikoillaan.
- Tämän koneen käyttö on sallittu ainoastaan koneen toimintoihin ja käsikirjaan tutustuneille henkilöille.
- Pidä lapset ja asiattomat poissa koneen luota kun käytät, asennat tai huollat konetta.
- Pysäytä traktori aina ennen huoltoa tai säätöjä. Kytke seisontajarru, poista virta-avain ja katkaise virta hapottimesta ennen kuin poistut traktorin hytistä.
- Pidä traktorin takaikkuna suljettuna hapottimen käytön aikana.
- Pidä aina riittävä määrä puhdasta huuhteluvettä mukana helposti saatavilla.
- Ennen huoltoa järjestelmän läpi on pumpattava suuri määrä puhdasta vettä. Säilöntäaineita käsiteltäessä on aina noudatettava varovaisuutta. Käytä aina hyväksytyjä suojavälineitä.
- Tarkista säännöllisesti letkujen ja liittimien kunto. Vaihda vahingoittuneet osat heti uusiin. Huomaa, että pienikin kuluma tai syöpymä voi aiheuttaa vaaratilanteen.

1.3 Säilöntäaineiden käsittely

- Tutustu säilöntäainevalmistajien turvallisuus- ja käsittelyohjeisiin.
- Hapotinta käsiteltäessä on noudatettava suurta varovaisuutta ja käytettävä asianmukaisia suojarusteita.
- Hapotinta on käytettävä ainoastaan ulkona tai tiloissa, joissa on riittävä ilmanvaihto.
- Puhdistamattoman hapottimen saa laskea vain haponkestävälle pinnalle.
- Hapotinta ei saa kääntää siten, että happo pääsee valumaan moottoriin.

1.4 Suojarusteet

- Käytettävä sopivaa hengityssuojainta, mikäli ilmanvaihto on riittämätön.
- Käytettävä sopivia suojalaseja silmien suojaamiseksi ja varattava puhdasta vettä silmien huuhtelupulloon.
- Käytettävä suojapukua ja saappaita roiskeilta suojautumiseksi.
- Käytettävä neopreeni- tai pvc-käsineitä käsien suojaamiseksi.

1.5 Ensiapuohjeet

- Happohöyryjen hengittäminen: Siirryttävä raittiiseen ilmaan. Pidettävä altistunut lämpimänä ja rauhallisena. Tarvittaessa otettava yhteyttä lääkäriin.
- Hapon joutuminen iholle: Iho huuhdeltava välittömästi runsaalla vedellä ja poistettava kaikki likaantuneet vaatteet ja jalkineet. Tarvittaessa otettava yhteyttä lääkäriin.
- Hapon joutuminen silmiin: Silmät ja silmäluomet huuhdeltava välittömästi runsaalla vedellä. Otettava yhteyttä lääkäriin.
- Hapon joutuminen suuhun: Suu huuhdeltava välittömästi. Vettä voi juoda muutaman kulauksen. Otettava yhteyttä lääkäriin.

1.6 Käyttörajoitukset

- Hapottimen käyttäjä ei saa olla huumaavien aineiden, alkoholin tai voimakkaiden lääkkeiden vaikutuksen alaisena.
- Sairaus- tai invalideettitapauksissa luvan hapottimen käyttöön antaa hoitava lääkäri.
- Hapotinta ei saa käyttää kuivana.
- Palavien nesteiden, ihmisravinnon tai lisäaineiden pumppaaminen on kielletty.
- Älä pumpkaa vedellä laimennettua happoa, ellei valmistaja sitä erikseen salli.

2. Tekniset tiedot

Koneen tunnistamistiedot löytyvät kuvan mukaisesta konekilvestä. Nämä konetiedot helpottavat huoltoa ja varaosatilauksia.



	VP30	VP200	VP1000
Käyttöjännite	12 V	12 V	12 V
Virrantarve max.	10 A	10 A	10 A
Käyttöpaine	0,5 bar	0,5 bar	0,5 bar
Tuotto	6 l/min	6 l/min	6 l/min
Astiakoko	30 l	200 l	1000 l

3. KytKentä

Asenna säilöntäainesäiliö tukevasti kiinni telineeseen tai muuhun tukevaan paikkaan. Laske pumppu hitaasti säiliöön ja kiristä korkki. Liitä letku pumpun letkuyhteeseen ja kiristä letkunkiristimellä

4. Lisävarusteet

4.1 Junior-ohjain

Mikäli virtauksen säätöön käytetään elektronista Junior-ohjainta, asenna ohjain tukevasti traktorin ohjaamoon siten, ettei siihen kohdistu tarpeetonta tärinää. Kytke välikaapeli pumpun ja ohjaimen välille. Varmista, että kaapeli ei joudu puristuksiin. Kytke ohjaimen virtakaapeli traktorin kolmenapaiseen virtapistokkeeseen. Varmista, että virtakaapelin katkaisin on Off-asennossa, kun yhdistät pumpun kaapelit virtakaapeliin.

Varmista, että pumppu pyörii oikeaan suuntaan (nuolen osoittama kiertosuunta, ks. hapottimen keltainen varoitustarra).

Huomaa, että virtauksen seurantaan tarvitsen erillisen virtausmittarin.

 **VÄÄRÄ VIRTAKYTKENTÄ SAATTAA VAURIOITTA A OHJAIMEN!**

 **ÄLÄ KÄYTÄ PUMPPUA KUIVANA!**

4.2 Virtausmittari

Mikäli virtauksen seurantaan käytetään lasiputkivirtausmittaria, kiinnitä virtausmittari korjuukoneeseen sopivalle korkeudelle vähintään kahdella M8-ruuvilla siten, että ohjaamosta on siihen hyvä näkyvyys. Jotta mittari toimisi luotettavasti, se on asennettava mahdollisimman pystysuoraan. Älä asenna virtausmittaria paikkaan, jossa siihen kohdistuu voimakasta tärinää!

Liitä pumpusta tuleva letku virtausmittarin letkuyhteeseen ja kiristä letkunkiristimellä. Liitä suuttimille lähtevä letku letkuyhteeseen ja kiristä letkunkiristimellä.

4.3 Tippumisenestoventtiili

Tippumisenestoventtiilin avulla vältetään letkujen tyhjentyminen ja säilöntäaineen tippuminen pumpun pysäyttämisen jälkeen. Tippumisenestoventtiili asennetaan virtausmittarin ja suuttimien väliin, siten että letkut suuttimille ovat mahdollisimman lyhyet. Asenna tippumisenestoventtiili nuolen osoittaman virtaussuunnan mukaisesti.

4.4 Suuttimet

Suuttimet valitaan käyttötarpeen mukaan. Paalaimessa säilöntäaineen annosteluun VP-varsipumpulla soveltuu parhaiten lusikkasuutintanko, kun taas tarkkuussilppuriin suositellaan pistesuuttimia. Myös viljan hapotukseen voidaan käyttää pistesuuttimia. Suuttimia valittaessa on huomioitava varsipumpun rajallinen paineentuottokyky.

5. Käyttöönotto

5.1 Koekäyttö

Ennen säilöntäaineen pumppausta on järjestelmälle suoritettava koekäyttö puhtaalla vedellä. Koekäyttö on helpointa suorittaa, kun hapotin on asennettuna korjuukoneeseen, jolloin toiminta vastaa varsinaista käyttöä.

Koekäytössä tehtävät tarkastukset:

- Pumpun toiminta ja oikea pyörimissuunta.
- Virtausmittarin toiminta. Koho liikkuu säätöruuvia kierrettäessä.
- Suuttimista yhtäläinen virtaus.
- Toimilaitteiden ja kaikkien letkuliitosten tiiveys.

Koekäyttö on hyvä suorittaa myös aina ennen korjuukauden alkua.

6. Kiertokoe

Virtausmittarin osoittama virtausmäärä on suuntaantava. Kun halutaan saada ehdottoman tarkka tulos pumpattavasta määrästä, on järjestelmälle suoritettava kiertokoe. Kiertokokeessa järjestelmän pumppaama neste kerätään talteen ja verrataan pumpattua nestemäärää pumppausaikaan. Virtaukseen vaikuttavia tekijöitä ovat:

- Pumppu
- Nostokorkeus
- Käytettävä letkut, virtausmittari, tippumisenestventtiili ja suuttimet

- Käytettävä virtalähde
- Pumpattavan nesteen viskositeetti eli ”juoksevuus”

Kiertokoe kannattaa suorittaa työkoneen vieressä. Kiertokoe on turvallisinta suorittaa puhtaalla vedellä, mutta sen virtausominaisuudet saattavat poiketa käytettävästä säilöntäaineesta. Tarkin tulos saadaan käytettävällä säilöntäaineella. Aina säilöntäaineita käsiteltäessä on tärkeää noudattaa aineen valmistajan käyttäturvallisuusohjeita sekä suojautua asianmukaisin suojaruustein. Katso turvallisuusohjeet!

Irrota suuttimet koneesta ja sijoita ne samalle korkeudelle kuin ne ovat koneeseen asennettuna. Täytä kanisteri nesteellä ja aseta suuttimien alle keräysastia, johon pumppattu neste mitataan. Käytä pumppua ennen varsinaista mittausta, jotta letkuihin ei jää ilmaa. Sammuta pumppu ja tyhjennä keräysastia.

Käynnistä pumppu ja mittaa pumpattava aika sekuntikellolla, jonka jälkeen sammuta pumppu. Hyvän mittaus tuloksen saat, kun käytät pumppua vähintään 60 sekuntia. Mittaa keräysastiaan pumpatun nesteen määrä. Virtauksen (litraa minuutissa) saat laskettua jakamalla nesteen määrän litroina pumppausajalla sekunteina ja kertomalla sen 60:lla.

$$\frac{\text{Nestemäärä (litraa)}}{\text{Pumppausmäärä (sekuntia)}} \times 60 = \text{Virtaus l/min}$$

Tarvittaessa säädä järjestelmää Junior-säätimestä tai virtausmittarin säätöruuvista. Toista kiertokoe tarvittaessa.

6. Vianetsintä

Vika	Mahdollinen syy	Ratkaisu
Heikko virtaus.	Pumppu pyörii väärään suuntaan.	Vaihda virtajohtimien paikat.
	Liian korkea vastapaine.	Tarkista letkut, suuttimet, virtausmittari ja tippumisenestoventtiili.
	Pumppu ei saa tarpeeksi virtaa.	Tarkista sähköliittimet ja traktorin virtapistokkeen jännite.
	Pumpun laakerit kuluneet.	Vaihda laakerit ja akseli.
Pumppu tärisee tai pitää ylimääräistä ääntä.	Moottorin laakerit kuluneet.	Vaihda moottori.
	Akseli vääntynyt.	Vaihda vaurioituneet osat.
Suuttimista epätasainen sumu (pätkii).	Tippumisenestoventtiilissä häiriö.	Tarkista tippumisenestoventtiilin toiminta.

Vika	Mahdollinen syy	Ratkaisu
Pumppu ei pyöri.	Sulake palanut.	Vaihda sulake.
	Virtajohdon liittimet irti tai hapettuneet.	Puhdista liittimet tai tarvittaessa vaihda uusiin.
	Moottori vaurioitunut.	Vaihda moottori.
	Pumpunpesä sulanut kuivakäytön takia.	Vaihda sulaneet osat.
Pumppu polttaa sulakkeen.	Pumpun siivikko sulanut kiinni.	Vaihda vaurioituneet osat.
	Moottorin laakerit jumissa.	Vaihda moottori.
	Oikosulku virtajohtoissa.	Korjaa tai vaihda virtajohto ja liittimet.

7. Huolto ja varastointi

Hapotin tulee puhdistaa aina käytön jälkeen pumppaamalla koko järjestelmän läpi puhdasta vettä. Myös muu ulkoinen puhdistus on tarpeen sähkölaitteita varoen. Kuivaa pumppu ja erityisesti sähköliitännät huolellisesti.

⚠ Älä käytä painepesuria pumpun puhdistukseen!

⚠ Muista asianmukaiset suojavaarusteet!

Varastoi hapotin käytön jälkeen valolta suojattuna. Mikäli hapotin varastoidaan kylmässä, pumppaa ennen varastointia pakkasnestettä pumpun läpi jäätyksen estämiseksi.

8. Takuu

- Happowa Oy:n valmistamille tuotteille annetaan 12 kuukauden takuu.
- Takuu-aika alkaa valtuutetun jälleenmyyjän uuden laitteen luovutuspäivästä.
- Takuu koskee valmistus- ja raaka-ainevikoja.
- Osat, jotka yllämainituista syistä reklamoidaan takuu-aikana, vaihdetaan tai korjataan veloitusetta, jos ne maksetulla rahdilla palautetaan valmistajalle.
- Takuu ei korvaa matkakustannuksia.
- Takuu on voimassa ainoastaan, jos vahinko on ilmoitettu myyjällemme viimeistään 14 päivän sisällä vaurion syntymisestä.

Takuu ei korvaa:

- Tuotteen normaalista kulumisesta tai puutteellisesta huollosta aiheutuneita vahinkoja.
- Tuotteen väärinkäytöstä aiheutuneita vahinkoja.
- Ilman suostumustamme tehtyjä korjaus- tai muutostöitä tai niistä aiheutuvia vahinkoja.
- Tuotteen aiheuttamia seurannaisvaikutuksia tai niistä johtuvia taloudellisia menetyksiä.

Pidätämme oikeudet muutoksiin.

9. Vastuualueet

Valmistaja ei vastaa, mikäli tuotetta käytetään turvallisuusmääräysten tai tämän ohjekirjan vastaisesti. Koska säiliön käytön yhteydessä saattaa syntyä tilanteita, joista ei ole ohjeita tai määräyksiä, käyttäjiä kehoitetaan noudattamaan yleisiä koneturvallisuusohjeita ja -direktiivejä.

Huolimaton säilöntäaineen käsittely saattaa aiheuttaa vahinkoa ihmisille, eläimille, vesistölle ja maaperälle. Noudata säilöntäaineen valmistajan ja muiden asiantuntijoiden ohjeita aineen käsittelystä ja käytöstä.

Valmistaja ei vastaa virheellisestä säilöntäaineen käytöstä tai siitä aiheutuvista seurannaisvaikutuksista. Valmistaja ei vastaa muiden valmistajien komponenttien käytöstä johtuvista vahingoista. Valmistaja ei vastaa säilöntäaineen aiheuttamista vahingoista muille laitteille.

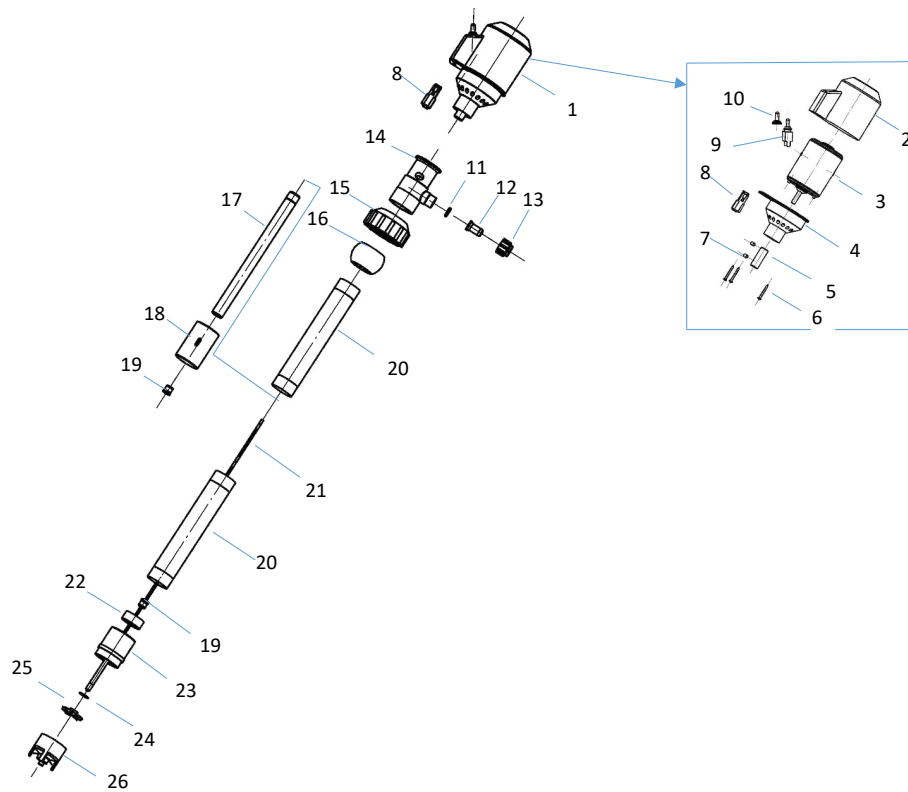
Tuotteen omistaja vastaa sen käytöstä, hoidosta ja huollosta. Tuotteen omistaja vastaa siitä, että kaikki laitetta käyttävät henkilöt ovat saaneet riittävän informaation laitteen käsittelystä ja käytöstä.

10. Tuotteen poistaminen käytöstä

Tuote kuuluu kierrättää tai hävittää voimassa olevan lainsäädännön mukaisesti. Tuote on valmistettu materiaalista, joka ei hajoa luonnossa ja joka palaessaan muodostaa myrkyllisiä kaasuja ja yhdisteitä.

Varaosat

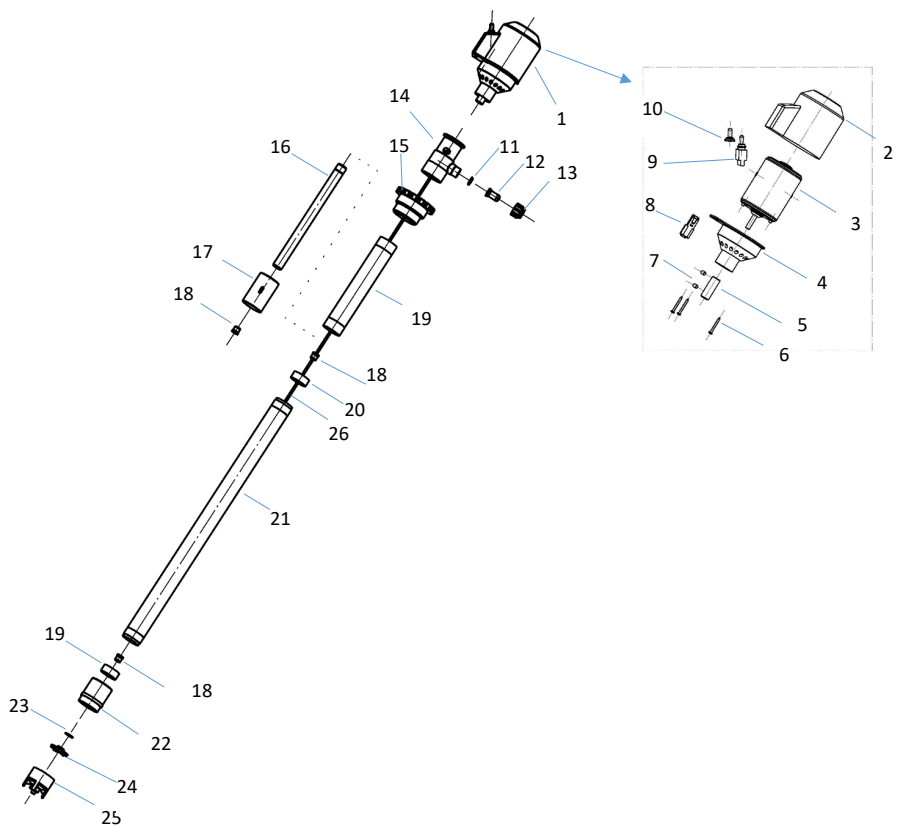
VP30



Osa Nr.	Tunnus Code	Suomi	English	Svenska	Kpl. Pc. St.
10	500222	Suojus vipukytkimeen	Switch cover	Skydd till strömbrytare	1
11	971750	O-rengas 13*3	O-ring 13*3	O-ring 13*3	1
12	323016	Letkulähtö 12 mm	Hose coupling 12 mm	Slangkoppling 12 mm	1
13	49360	Supistajan mutteri	Reducer's nut	Förminskings mutter	1
14	921462	Yhdyskappale	Output housing	Utgångshus	1
15	9413184	Korkki	Cork	Kork	1
16	946044	Pullon suukappale	Cork holder	Korkhållare	1
17	946040	Sisäputki	Inner pipe	Inre rör	1
18	932339	Väläkappale	Pipe connector	Rörförbindning	1
19	944982	Laakeriholkki	Bearing support	Lagerbussning	2
20	948156	Runkoputki, lyhyt	Pipe, short	Rör, kort	2
21	947828	Akseli	Axle	Axel	1
22	947194	Välilaakeri	Bearing	Lager	1
23	921131	Johtosiivikko	Impeller holder	Impellerhållare	1
24	948106	Teflon priikka	Washer	Bricka	1
25	922984	Siipipyörä	Impeller	Impeller	1
26	910540	Pumppupesä	Pump housing	Pumphus	1

Osa Nr.	Tunnus Code	Suomi	English	Svenska	Kpl. Pc. St.
1	103125	Pumppumoottori, täydellinen	Pump motor, complete	Pumpmotor, komplett	1
2	921126V	Hattu	Cap	Hat	1
3	490170	Moottori	Motor	Motor	1
4	490182	Moottoripesä	Motor housing	Motorhus	1
5	945174	Holkki	Bushing	Bussning	1
6	D7981C 3,5*32	Ruuvi	Screw	Skruv	3
7	D916 M6*6 A4	Ruuvi	Screw	Skruv	2
8	500435	Liitin	Coupler	Koppling	1
9	500220	Vipukytkin	Switch	Strömbrytare	1

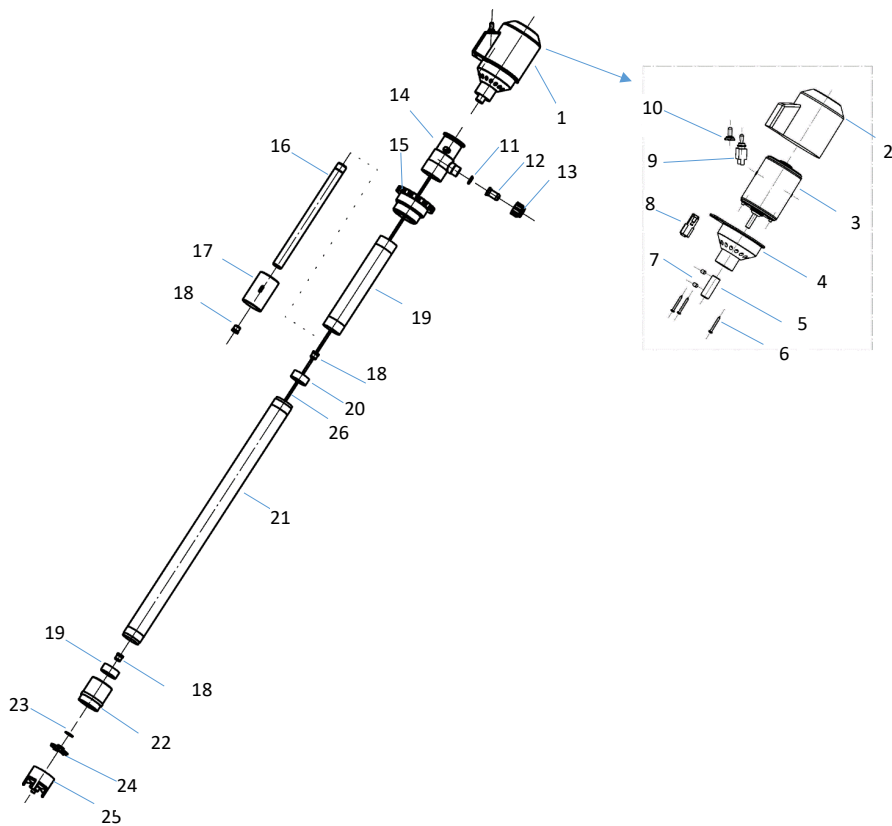
VP200



Osa Nr.	Tunnus Code	Suomi	English	Svenska	Kpl. Pc. St.
10	500222	Suojus vipukytkimeen	Switch cover	Skydd till strömbrytare	1
11	971750	O-rengas 13*3	O-ring 13*3	O-ring 13*3	1
12	323016	Letkulähtö 12 mm	Hose coupling 12 mm	Slangkoppling 12 mm	1
13	49360	Supistajan mutteri	Reducer's nut	Förminskings mutter	1
14	921462	Yhdyskappale	Output housing	Utgångshus	1
15	933324	Tynnyrisovite	Barrel adapter	Fatadapter	1
16	946040	Sisäputki	Inner pipe	Inre rör	1
17	932339	Välkkappale	Pipe connector	Rörförbindning	1
18	944982	Laakeriholkki	Bearing support	Lagerbussning	3
19	948156	Runkoputki, lyhyt	Pipe, short	Rör, kort	1
20	947194	Välilaakeri	Bearing	Lager	2
21	947167	Runkoputki, pitkä	Pipe, long	Rör, lång	1
22	921131	Johtosiivikko	Impeller holder	Impellerhållare	1
23	948106	Teflon priikka	Washer	Bricka	1
24	922984	Siipipyörä	Impeller	Impeller	1
25	910540	Pumppupesä	Pump housing	Pumphus	1
26	948186	Akseli VP200	Axle	Axel	1

Osa Nr.	Tunnus Code	Suomi	English	Svenska	Kpl. Pc. St.
1	103125	Pumppumoottori, täydellinen	Pump motor, complete	Pump motor, komplett	1
2	921126V	Hattu	Cap	Hat	1
3	490170	Moottori	Motor	Motor	1
4	490182	Moottoripesä	Motor housing	Motorhus	1
5	945174	Holkki	Bushing	Bussning	1
6	D7981C 3,5*32	Ruuvi	Screw	Skruv	3
7	D916 M6*6 A4	Ruuvi	Screw	Skruv	2
8	500435	Liitin	Coupler	Koppling	1
9	500220	Vipukytkin	Switch	Strömbrytare	1

VP1000



Osa Nr.	Tunnus Code	Suomi	English	Svenska	Kpl. Pc. St.
1	103125	Pumppumoottori, täydellinen	Pump motor, complete	Pump motor, komplett	1
2	921126V	Hattu	Cap	Hat	1
3	490170	Moottori	Motor	Motor	1
4	490182	Moottoripesä	Motor housing	Motorhus	1
5	945174	Holkki	Bushing	Bussning	1
6	D7981C 3,5*32	Ruuvi	Screw	Skruv	3
7	D916 M6*6 A4	Ruuvi	Screw	Skruv	2
8	500435	Liitin	Coupler	Koppling	1
9	500220	Vipukytkin	Switch	Strömbrytare	1

Osa Nr.	Tunnus Code	Suomi	English	Svenska	Kpl. Pc. St.
10	500222	Suojus vipukytkimeen	Switch cover	Skydd till strömbrytare	1
11	971750	O-rengas 13*3	O-ring 13*3	O-ring 13*3	1
12	323016	Letkulähtö 12 mm	Hose coupling 12 mm	Slangkoppling 12 mm	1
13	49360	Supistajan mutteri	Reducer's nut	Förminsknings mutter	1
14	921462	Yhdyskappale	Output housing	Utgångshus	1
15	933324	Tynnyrisovite	Barrel adapter	Fatadapter	1
16	946040	Sisäputki	Inner pipe	Inre rör	1
17	932339	Välikappale	Pipe connector	Rörförbindning	1
18	944982	Laakeriholkki	Bearing support	Lagerbussning	3
19	948156	Runkoputki, lyhyt	Pipe, short	Rör, kort	1
20	947194	Välilaakeri	Bearing	Lager	2
21	947167	Runkoputki, pitkä	Pipe, long	Rör, lång	1
22	921131	Johtosiivikko	Impeller holder	Impellerhållare	1
23	948106	Teflon priikka	Washer	Bricka	1
24	922984	Siipipyörä	Impeller	Impeller	1
25	910540	Pumppupesä	Pump housing	Pumphus	1
26	9481860	Akseli VP1000	Axle	Axel	1



Happowa Oy
www.happowa.fi

puh. 0400 863 514
myynti@happowa.fi