

OHJEKIRJA

Kalvopumppuhapottimet Easy 4000 & Easy 6000



Sisällysluettelo

EY-Vaatimustenmukaisuusvakuutus.....	3
1. Turvallisuus	4
1.1 Yleiset turvallisuusohjeet	4
1.2 Säilöntäaineiden käsittely.....	5
1.3 Suojavarusteet	5
1.4 Ensiapuohjeet.....	6
1.5 Käyttörajoitukset	6
2. Tekniset tiedot	7
3. KytKentä	8
3.1 Pumpun kytkentä.....	8
3.2 Ohjaimen kytkentä	9
4. Käyttöönotto	10
4.1 Koekäyttö.....	11
5. Vianetsintä	12
6. Huolto ja varastointi	13
7. Takuu	14
8. Vastualueet	15
Varaosat	16

EY-Vaatimustenmukaisuusvakuutus

Happowa Oy
Kankaantie 563, 62150 Ylihärmä

Vakuutamme yksinomaan omalla vastuullamme, että hapottimet **Easy 4000** ja **Easy 6000** valmistenumeroista 2200 alkaen ovat konedirektiivin (2006/42/EY) asiaankuuluvien säännösten mukaisia.

Lisäksi kone täyttää seuraavien direktiivien oleelliset turvallisuusvaatimukset:

Directive 89/392/EEC
Directive 91/368/EEC
Directive 93/44/EEC
Directive 93/68/EEC

Koneen suunnittelussa on lisäksi otettu huomioon seuraavat standardit soveltuvin osin:

EN 292-1
EN 292-2
EN 294
EN 349
EN 811
EN 1152
SFS 5091

Ylihärmässä 4.1.2019



Johannes Holkkola, Toimitusjohtaja

1. Turvallisuus

Easy-hapotin on tarkoitettu ensisijaisesti maatalouden nestemäisten säilöntäaineiden annosteluun säilörehun teon yhteydessä. Säilöntäaine pumpataan letkuja pitkin suuttimille, jotka sekoittavat säilöntäaineen säilörehuun.

Hapotinta voidaan käyttää myös siirtopumppuna, jolloin neste pumpataan suoraan toiseen astiaan letkun välityksellä.

1.1 Yleiset turvallisuusohjeet

- Huolehdi tässä mainittujen turvallisuusohjeiden lisäksi kaikista yleisistä turvallisuussäännöistä, jotka koskevat koneellista työskentelyä.
- Ennen kuin käytät hapotinta, tarkista, että hapotin on kytketty oikein ja suojat ovat paikoillaan.
- Tämän koneen käyttö on sallittu ainoastaan koneen toimintoihin ja käsikirjaan tutustuneille henkilöille.
- Pidä lapset ja asiattomat poissa koneen luota kun käytät, asennat tai huollat konetta.
- Pysäytä traktori aina ennen huoltoa tai säätöjä. Kytke seisontajarru, poista virta-avain ja katkaise virta annostelulaitteesta ennen kuin poistut traktorin hytistä.
- Pidä traktorin takaikkuna suljettuna hapottimen käytön aikana.
- Pidä aina riittävä määrä puhdasta huuhteluvettä mukana helposti saatavilla.

- Ennen huoltoa järjestelmän läpi on pumpattava suuri määrä puhdasta vettä. Säilöntäaineita käsiteltäessä on aina noudatettava varovaisuutta. Käytä aina hyväksytyjä suojavälineitä.
- Tarkista säännöllisesti letkujen ja liittimien kunto. Vaihda vahingoittuneet osat heti uusiin. Huomaa, että pienikin kuluma tai syöpymä voi aiheuttaa vaaratilanteen.

1.2 Säilöntäaineiden käsittely

- Tutustu säilöntäainevalmistajien turvallisuus- ja käsittelyohjeisiin.
- Hapotinta käsiteltäessä on noudatettava suurta varovaisuutta ja käytettävä asianmukaisia suojarusteita.
- Hapotinta on käytettävä ainoastaan ulkona tai tiloissa, joissa on riittävä ilmanvaihto.
- Puhdistamattoman hapottimen saa laskea vain haponkestävälle pinnalle.

1.3 Suojarusteet

- Käytettävä sopivaa hengityssuojainta, mikäli ilmanvaihto on riittämätön.
- Käytettävä sopivia suojalaseja silmien suojaamiseksi ja varattava puhdasta vettä silmien huuhtelupulloon.
- Käytettävä suoja-pukua ja saappaita roiskeilta suojautumiseksi
- Käytettävä neopreeni- tai pvc-käsineitä käsien suojaamiseksi

1.4 Ensiapuohjeet

- Happohöyryjen hengittäminen: Siirryttävä raittiiseen ilmaan. Pidettävä altistunut lämpimänä ja rauhallisena. Tarvittaessa otettava yhteyttä lääkäriin.
- Hapon joutuminen iholle: Iho huuhdeltava välittömästi runsaalla vedellä ja poistettava kaikki likaantuneet vaatteet ja jalkineet. Tarvittaessa otettava yhteyttä lääkäriin.
- Hapon joutuminen silmiin: Silmät ja silmäluomet huuhdeltava välittömästi runsaalla vedellä. Otettava yhteyttä lääkäriin.
- Hapon joutuminen suuhun: Suu huuhdeltava välittömästi. Vettä voi juoda muutaman kulauksen. Otettava yhteyttä lääkäriin.

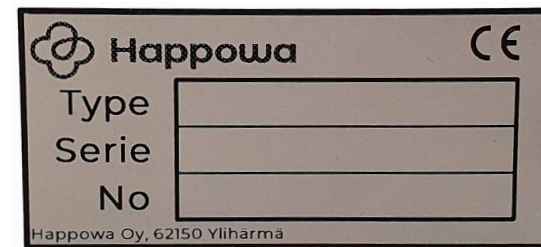
1.5 Käyttörajoitukset

- Hapottimen käyttäjä ei saa olla huumaavien aineiden, alkoholin tai voimakkaiden lääkkeiden vaikutuksen alaisena.
- Sairaus- tai invaliditeettitapauksissa luvan hapottimen käyttöön antaa hoitava lääkäri.
- Hapotinta ei saa käyttää kuivana.
- Palavien nesteiden, ihmisravinnon tai lisäaineiden pumppaaminen on kielletty.
- Älä pumppaa vedellä laimennettua happoa, ellei valmistaja sitä erikseen salli.

2. Tekniset tiedot

Koneen tunnistamistiedot löytyvät kuvan mukaisesta konekilvestä. Nämä konetiedot helpottavat huoltoa ja varaosatilauksia.

Kirjoita koneenne tiedot alla olevaan kaavaan, jotta ne löytyvät tarvittaessa helposti.

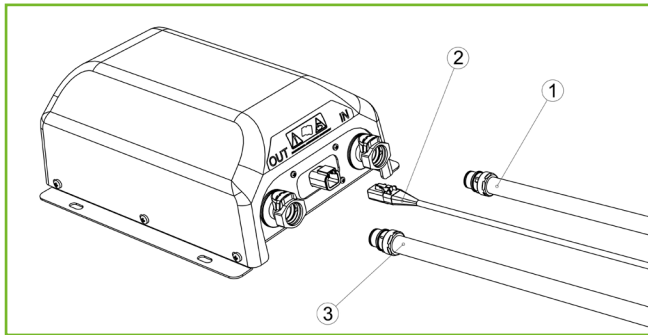


	Easy 4000	Easy 6000
Käyttöjännite	12 V	12 V
Virrantarve max.	7 A	13 A
Maksimipaine	3 bar	3 bar
Maksimituotto	6 l/min	12 l/min
Paino	3,1 kg	3,1 kg

3. KytKentä

3.1 Pumpun kytKentä

Pumppuyksikkö kannattaa asentaa mahdollisimman lähelle säiliötä. Tämä parantaa pumpun toimintaa etenkin vajaalla säiliöllä sekä säiliön täytön jälkeen. Pumppuyksikkö voidaan asentaa vaaka-asentoon tai pystyasentoon (ainoastaan liittimet alaspäin).



Kiinnitä pumppuyksikkö tukevasti neljällä kuusioruuvilla sopivaan paikkaan, jossa pumppuun ei kohdistu tarpeetonta tärinää.

Kytke imuletku (1), virtakaapeli (2) ja paineletku (3) pumpun vastaaviin liittimiin. Varmista että letkujen pikaliittimet lukittuvat ja virtakaapelien liittimet on kiinnitetty tukevasti.

⚠ ÄLÄ KÄYTÄ PUMPPUA KUIVANA

3.2 Ohjaimen kytKentä



Asenna ohjain tukevasti traktorin ohjaamoon siten, että siihen ei kohdistu tarpeetonta tärinää. Kytke monina-painen välikaapeli pumpun ja ohjaimen välille. Varmista, että kaapeli ei joudu puristuksiin. Kytke ohjaimen virtakaapeli traktorin kolmenapaiseen virtapistokkeeseen.

⚠ VÄÄRÄ VIRTAKYTKENTÄ SAATTAA VAURIOITTA A OHJAIMEN!

4. Käyttöönotto

Asenna letkut pumppuyksikön ja imuputken sekä pumppuyksikön ja suuttimien väliin. Asenna tippumisenestventtiili mahdollisimman lähelle suuttimia. Tarkista tippumisenestventtiilin virtaussuunta nuolesta venttiilin rungossa.

Valitse suuttimet pumpattavan litramäärän mukaan. Liian suurilla suuttimilla virtaus saattaa jakautua epätasaisesti suuttimien kesken, jolloin suihku on heikko. Liian pienillä suuttimilla järjestelmän vastapaine kasvaa, eikä haluttua virtausta välttämättä saavuteta. Liian pienillä suuttimilla neste myös jakautuu hienoksi sumuksi ja kulkeutuu tuulen mukana.

Kalvopumppu on varustettu painekatkaisijalla, joka sammuttaa pumpun, mikäli järjestelmän paine nousee yli asetetun tason. Tehdasasetuksena painekatkaisutaso on asetettu 3 baariin.

4.1 Koekäyttö

Ennen säilöntäaineen pumppausta on järjestelmälle suoritettava koekäyttö puhtaalla vedellä. Koekäyttö on helpointa suorittaa korjuukoneeseen asennuksen jälkeen, jolloin toiminta vastaa varsinaista käyttöä.

Koekäytössä tehtävät tarkastukset:

- Pumpun toiminta
- Suuttimista yhtäläinen virtaus.
- Toimilaitteiden ja kaikkien letkuliitosten pitävyys.

Koekäyttö on hyvä suorittaa myös aina ennen korjuukauden alkua.

5. Vianetsintä

Vika	Mahdollinen syy	Ratkaisu
Pumppu ei käynnisty.	Pumppu ei saa virtaa.	Tarkista virtakaapelit ja liittimet.
Pumppu käynnistyy, mutta sammuu heti.	Liian suuri vastapaine. Painekatkaisija sammuttaa pumpun.	Poista mahdollinen tukos, tarkista pikaliittimien kytkentä tai suurena suuttimia.
Pumppu ei ime nestettä.	Imusiivilä tukkeutunut. Imuletku saa ilmaa. Pumppu ei jaksa imeä pitkstä imuletkusta pienellä tuotolla. Pumpun venttiilit kuluneet.	Puhdista imusiivilä. Tarkista imuletkun pitävyys ja liitokset. Säädä pumppu potentiometrillä täydelle teholle, kunnes se alkaa imeä. Vaihda pumpun venttiilit.
Pumpun tuotto heikko.	Pumpun venttiilit kuluneet. Liian suuri vastapaine.	Vaihda pumpun venttiilit. Poista mahdollinen tukos, tarkista pikaliittimien kytkentä tai suurena suuttimia.

6. Huolto ja varastointi

Hapotin tulee puhdistaa aina käytön jälkeen pumppaamalla koko järjestelmän läpi puhdasta vettä. Myös muu ulkoinen puhdistus on tarpeen sähkölaitteita varoen. Kuivaa pumppu ja erityisesti sähköliitännät huolellisesti.

⚠ Älä käytä painepesuria pumpun puhdistukseen!

⚠ Muista asianmukaiset suojavaarusteet!

Varastoi hapotin käytön jälkeen valolta suojattuna. Mikäli hapotin varastoidaan kylmässä, pumppaa ennen varastointia pakkasnestettä pumpun läpi jäätymisen estämiseksi.

7. Takuu

- Happowa Oy:n valmistamille koneille annetaan 12 kuukauden takuu.
- Takuu-aika alkaa valtuutetun jälleenmyyjän uuden laitteen luovutuspäivästä.
- Takuu koskee valmistus- ja raaka-ainevikoja.
- Osat, jotka yllämainituista syistä reklamoidaan takuu-aikana, vaihdetaan tai korjataan veloituksetta, jos ne maksetulla rahdilla palautetaan valmistajalle.
- Osat, joita Happowa Oy ei valmista, kuten piirikortit ja sähkömoottorit, kattaa kyseisen toimittajan takuu.
- Takuu ei korvaa työ- ja matkakustannuksia.
- Takuu on voimassa ainoastaan, jos vahinko on ilmoitettu myyjällemme viimeistään 14 päivän sisällä vaurion syntymisestä.

Takuu ei korvaa:

- Koneen normaalista kulumisesta tai puutteellisesta huollosta aiheutuneita vahinkoja.
- Tuotteen väärinkäytöstä aiheutuneita vahinkoja.
- Ilman suostumustamme tehtyjä korjaus- tai muutostöitä tai niistä aiheutuvia vahinkoja.
- Laitteen aiheuttamia seurannaisvaikutuksia tai niistä johtuvia taloudellisia menetyksiä.
- Hapottimen vaurioita, jotka johtuvat virheellisistä sähköliitännöistä.

Pidätämme oikeudet muutoksiin.


8. Vastuualueet

Valmistaja ei vastaa, mikäli laitetta käytetään turvallisuusmääräysten tai tämän ohjekirjan vastaisesti. Koska laitteen käytön yhteydessä saattaa syntyä tilanteita, joista ei ole ohjeita tai määräyksiä, käyttäjiä kehoitetaan noudattamaan yleisiä koneturvallisuusohjeita ja -direktiivejä.

Huolimaton säilöntäaineen käsittely saattaa aiheuttaa vahinkoa ihmisille, eläimille, vesistöille ja maaperälle. Noudata säilöntäaineen valmistajan ja muiden asiantuntijoiden ohjeita aineen käsittelystä ja käytöstä.

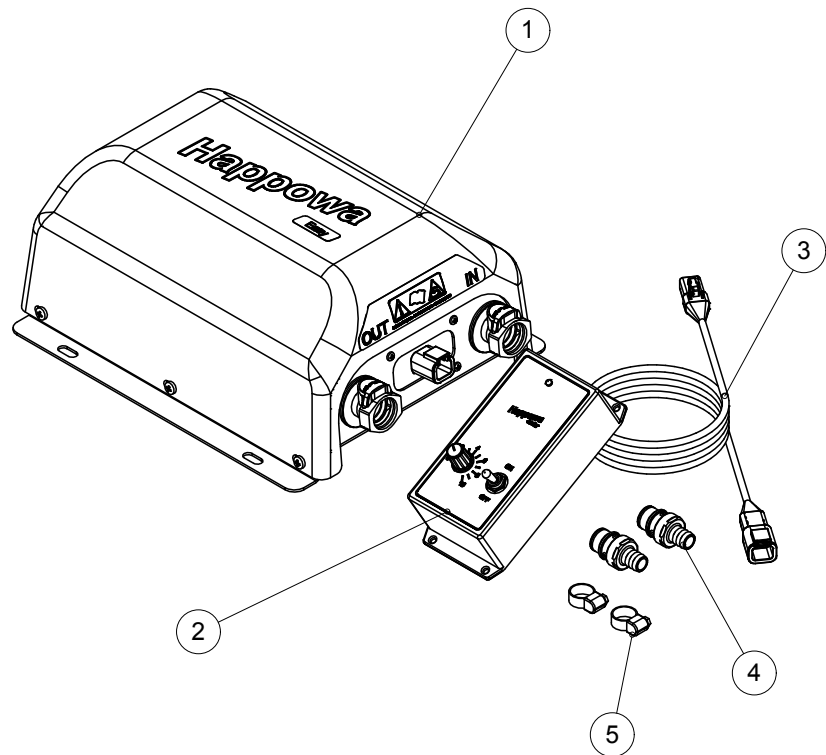
Valmistaja ei vastaa virheellisestä säilöntäaineen käytöstä tai siitä aiheutuvista seurannaisvaikutuksista. Valmistaja ei vastaa muiden valmistajien komponenttien käytöstä johtuvista vahingoista. Valmistaja ei vastaa säilöntäaineen aiheuttamista vahingoista muille laitteille.

Laitteen omistaja vastaa sen käytöstä, hoidosta ja huollosta. Laitteen omistaja vastaa siitä, että kaikki laitetta käyttävät henkilöt ovat saaneet riittävän informaation laitteen käsittelystä ja käytöstä.

 Koska valmistaja ei voi valvoa tuotteiden käyttöä, voimme taata ainoastaan tuotteen laadun. Emme voi ottaa vastuuta laitteen suorituskyvystä.

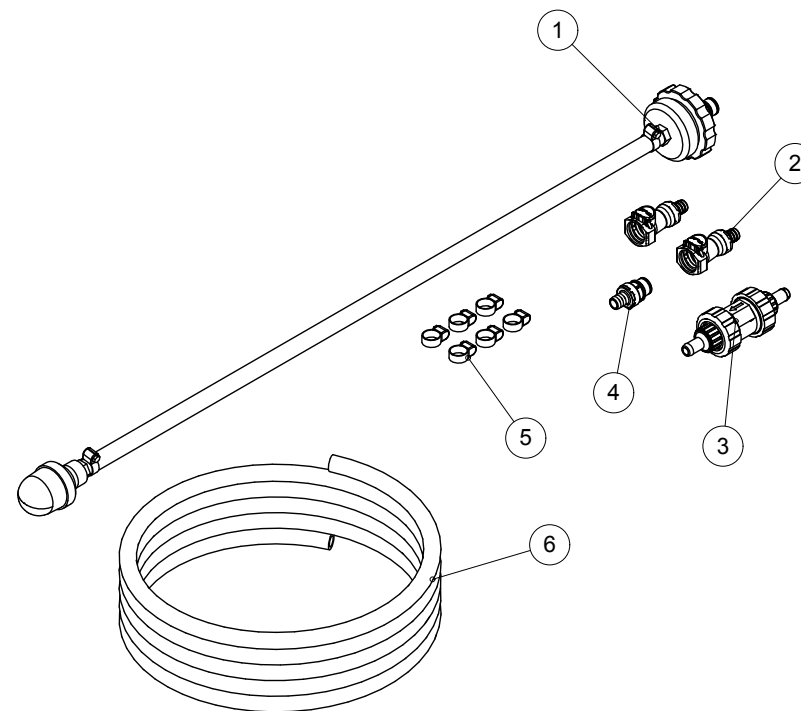
Varaosat

Easy-pumppu ja -ohjain



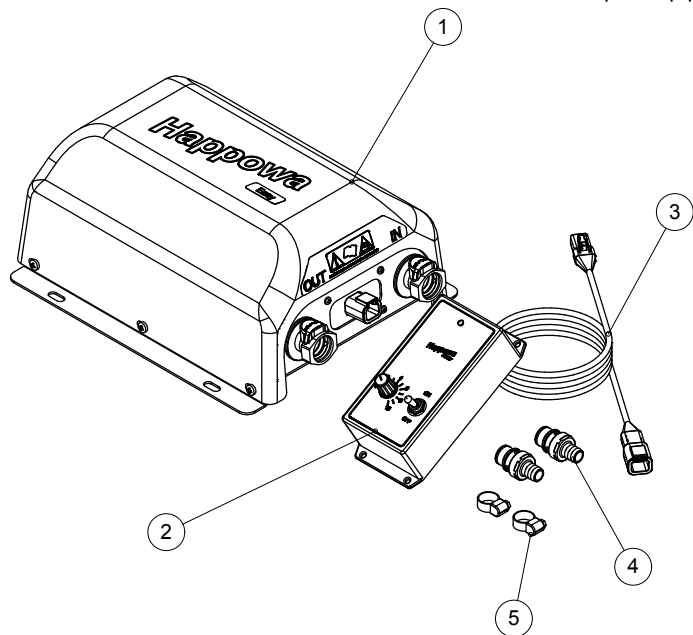
Osa Nr.	Tunnus Code	Suomi	English	Svenska	Kpl. Pc. St.
1	337441	Easy-pumppuyksikkö	Easy pump unit	Easy pumpenhet	1
2	322010	Junior-ohjain	Junior controller	Junior-kontroller	1
3	337445	Easy-välkkaapeli	Easy jumper cable	Easy-mellankabel	1
4	337113	Pikaliitinpistoke 12 mm	Quick coupling plug 12 mm	Snabbstickkontakt 12 mm	2
5	328945	Letkunkiristin 13-20 mm	Hose clamp 13-20 mm	Slangklämma 13-20 mm	2

Varustepaketti 200 l tynnyriin



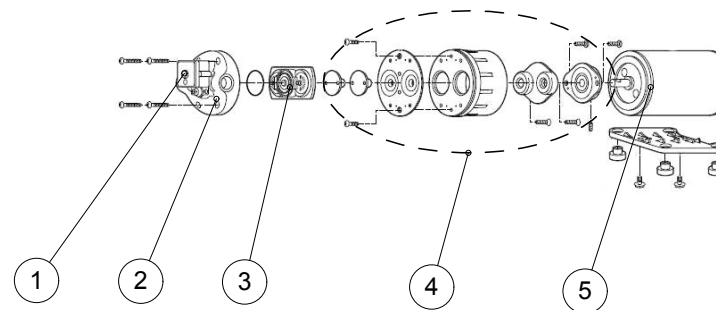
Osa Nr.	Tunnus Code	Suomi	English	Svenska	Kpl. Pc. St.
1	337006	Imuputki	Suction pipe	Sugrör	1
2	337112	Pikaliitinrunko 12 mm	Quick coupling male	Snabbkoppling hane	2
3	113240	Tippumisenestoventtiili 12 mm	Anti-drip valve 12 mm	Droppstoppsventil 12 mm	1
4	337113	Pikaliitinpistoke 12 mm	Quick coupling plug 12 mm	Snabbstickkontakt 12 mm	1
5	328945	Letkunkiristin 13-20 mm	Hose clamp 13-20 mm	Slangklämma 13-20 mm	6
6	111651	Pvc-letku 12 mm	Pvc-hose 12 mm	Pvc-slang 12 mm	1

Easy 4000 -pumppuyksikkö



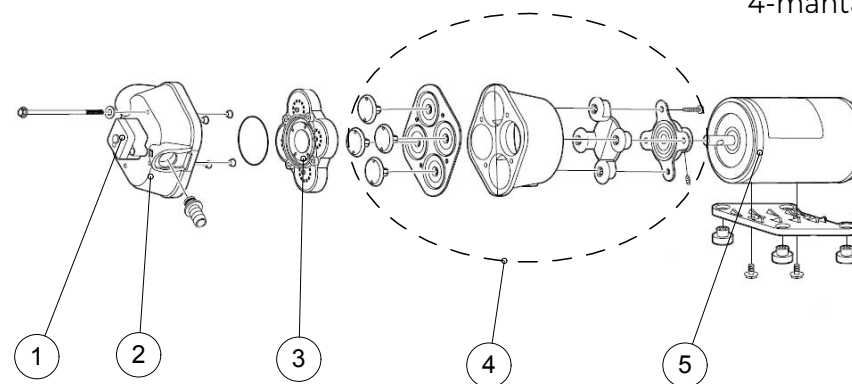
Osa Nr.	Tunnus Code	Suomi	English	Svenska	Kpl. Pc. St.
1	157350	Kalvopumppu 2-mäntäinen	2-piston diaphragm pump	2-kolvs membranpump	1
2	157206	Letkulähtö 12mm	Hose coupling 12 mm	Slangkoppling 12 mm	2
3	337017	Pohjalevy	Bottom plate	Bottenplatta	1
4	133143	Uraruuvi M5 x 10	Slot headed screw M5 x 10	Spårskruv M5 x 10	6
5	113146	Kuusioruuvi M6 x 30	Hexagonal bolt M6 x 30	Sexkantsskruv M6 x 30	4
6	337109	Pikaliiitinrunko 12 mm	Quick coupling plug 12 mm	Snabbstickkontakt 12 mm	2
7	133141	Levyruuvi 3,5 x 9,5	Screw 3,5 x 9,5	Skruv 3,5 x 9,5	4
8	142212	Liitinpaneeli	Connector panel	Kopplingsbord	1
9	328945	Letkunkiristin 13-20 mm	Hose clamp 13-20 mm	Slangklämma 13-20 mm	4
10	111651	Pvc-letku 12 mm	Pvc-hose 12 mm	Pvc-slang 12 mm	2
11	133028	Aluslevy M6	Washer M6	Bricka M6	4
12	133020	Lukitusmutteri M6	Nut M6	Mutter M6	4
13	337027	Kansi	Lid	Lock	1
14	SH1211142	Varoitusarra	Warning sticker	Varningsdekal	1
15	SH1902154	Easy-tarra	Easy sticker	Easy-dekal	1
16	SH1211144	Konekilpi	Machine plate	Märkplåt	1

Kalvopumppu 2-mäntäinen



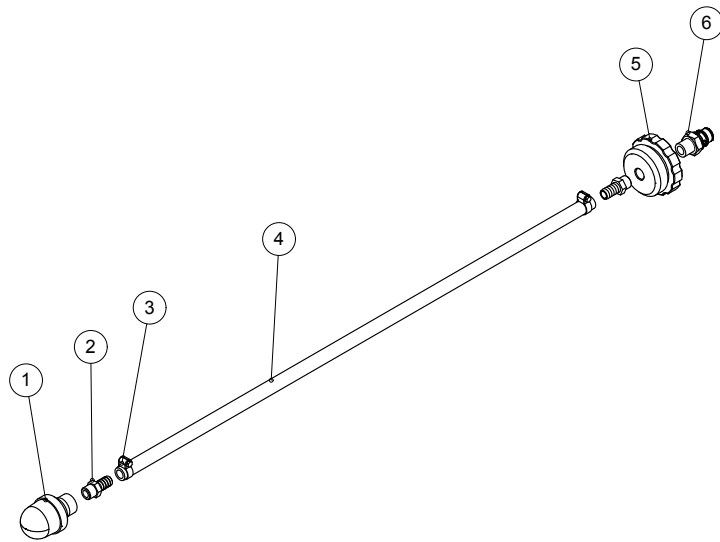
Osa Nr.	Tunnus Code	Suomi	English	Svenska	Kpl. Pc. St.
1	337122	Painekeytkin	Pressure switch	Tryckbrytare	1
2	337124	Pumpun pääty	Pump end mounting	Pumpbotten	1
3	337122	Venttiiliarja 2-mäntäinen	Valve set, 2-piston	Ventiliserie, 2-piston	1
4	337126	Alempi pumpunpesä	Lower pump housing	Nedre pumphus	1
5	337120	Moottori	Engine	Motor	1

Kalvopumppu 4-mäntäinen



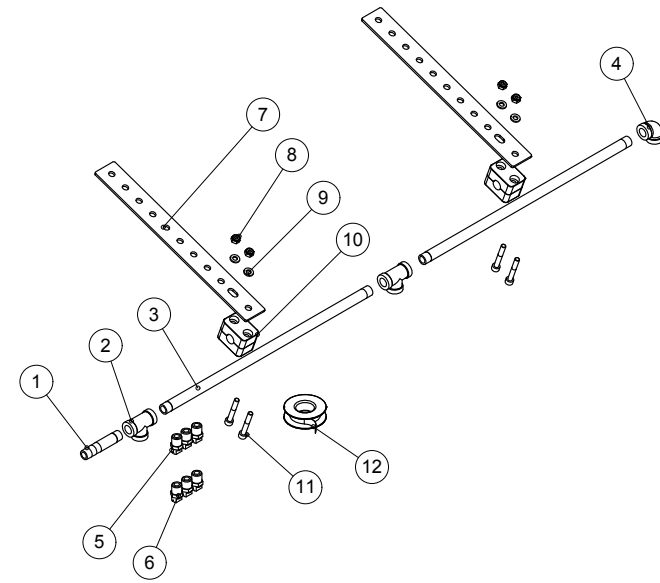
Osa Nr.	Tunnus Code	Suomi	English	Svenska	Kpl. Pc. St.
1	337122	Painekeytkin	Pressure switch	Tryckbrytare	1
2	337134	Pumpun pääty	Pump end mounting	Pumpbotten	1
3	337132	Venttiiliarja 4-mäntäinen	Valve set, 4-piston	Ventiliserie, 4-piston	1
4	337136	Alempi pumpunpesä	Lower pump housing	Nedre pumphus	1
5	337130	Moottori	Engine	Motor	1

Imuletku 200 l tynnyriin



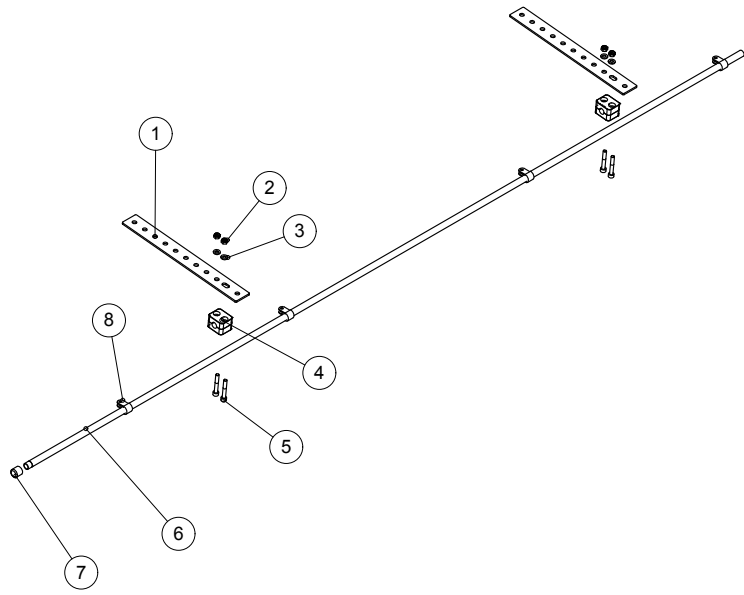
Osa Nr.	Tunnus Code	Suomi	English	Svenska	Kpl. Pc. St.
1	337202	Imusuodatin koottu	Suction filter, complete	Sugfilter, monterat	1
2	313287	Letkuliitin 3/8" 13mm	Hose coupling 3/8" 13 mm	Slangkoppling 3/8" 13 mm	2
3	328990	Letkunkiristin A4 12-22	Hose clamp A4 12-22	Slangklämma A4 12-22	2
4	111651	Pvc-letku 12 mm	Pvc-hose 12 mm	Pvc-slang 12 mm	1
5	320032	Tynnyrisovite	Barrel adapter	Fatadapter	1
6	337108	Pikaliitinpistoke 3/8"	Quick coupling plug 3/8"	Snabbstickkontakt 3/8"	1

Viuhkasuutintanko



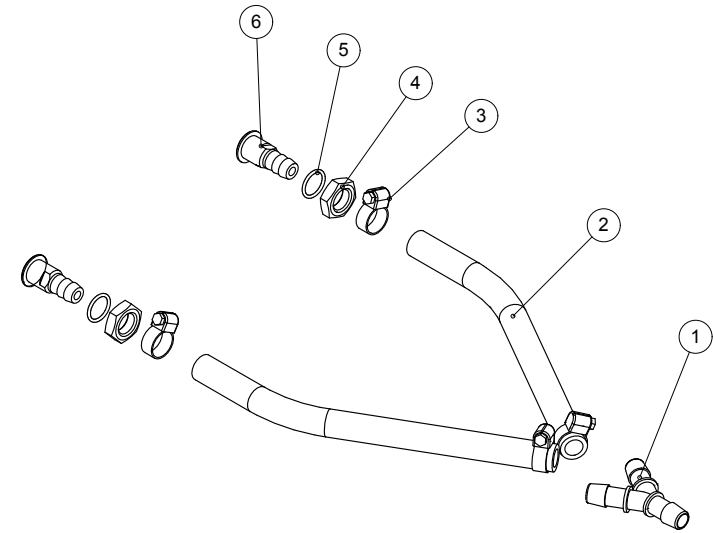
Osa Nr.	Tunnus Code	Suomi	English	Svenska	Kpl. Pc. St.
1	313284	Letkuyhde	Hose coupling	Slangkoppling	1
2	313282	T-nippa	T-adapter	T-koppling	2
3	337403	Väliputki	Pipe	Rör	2
4	313283	Kulmanippa	Elbow adapter	Vinkelkoppling	1
5	313293	Viuhkasuutin 1,1 l/min 9504	Flat spray nozzle	Spaltspridarmunstycke	3
6	313298	Viuhkasuutin 2,2 l/min 9508	Flat spray nozzle	Spaltspridarmunstycke	3
7	1666	Kiinnityslevy	Mounting plate	Fästplatta	2
8	133020	Lukitusmutteri M6	Nut M6	Mutter M6	4
9	133028	Aluslevy M6	Washer M6	Bricka M6	4
10	337420	Putken kiinnikepari 13,5 mm	Pipe fastener 13,5 mm	Rör fästdon 13,5 mm	2
11	133630	Kuusiokoloruuvi M6x40	Hex. socket head screw	Sexkanthålskruv	4
12	313289	Putkiteippi	Tape	Tejp	1

Reikäsuutintanko



Osa Nr.	Tunnus Code	Suomi	English	Svenska	Kpl. Pc. St.
1	1666	Kiinnityslevy	Mounting plate	Fästplatta	2
2	133020	Lukitusmutteri M6	Nut M6	Mutter M6	4
3	133028	Aluslevy M6	Washer M6	Bricka M6	4
4	337421	Putken kiinnikepari 12 mm	Pipe fastener 12 mm	Rör fästdon 12 mm	2
5	133630	Kuusiokoloruuvi M6x40	Hex. socket head screw	Sexkanthållsskruv	4
6	337412	Pistesuutinputki	Spridarrör	Spray bar	1
7	337414	Tulppa	Plug	Propp	1
8	303115	Klemmari	Clamp	Klämmare	4

Silppurisuutinsarja



Osa Nr.	Tunnus Code	Suomi	English	Svenska	Kpl. Pc. St.
1	157302	T-haara	T-connector	T-koppling	1
2	111651	Pvc-letku 12 mm	Pvc-hose 12 mm	Pvc-slang 12 mm	2
3	328945	Letkunkiristin 13-20	Hose clamp 13-20	Slangklämma 13-20	4
4	133116	Matala mutteri M16 x 1,5	Nut M16 x 1,5	Mutter M16 x 1,5	2
5	144981	O-rengas 16 x 2	O-ring	O-ring	2
6	113011	Silppurisuutin	Chopper nozzle	Flismaskin munstycke	2



Happowa Oy
www.happowa.fi

puh. 0400 863 514
myynti@happowa.fi