

# Paremmen sadon puolesta

CE

NESTEPEITAIN  
Käyttöohje ja varaosat

SUOMI  
2019  
Rev 1.3



# Happowa

EY-Vaatimustenmukaisuusvakuutus.....	3
1. Turvallisuus.....	4
1.1. Yleiset turvallisuusohjeet .....	4
1.2. Peittausaineiden käsittely .....	4
1.3. Käyttörajoitukset.....	4
2. Sisältö .....	5
3. Tekniset tiedot .....	5
4. Peittaimen käyttö.....	6
5. Peittaimen toiminta .....	6
6. Peittaimen asennus.....	7
6.1. Suuttimen asennus .....	7
6.2. Annostelumäärä ja suuttimet .....	8
7. Käyttöönotto.....	8
7.1. Koekäyttö .....	9
8. Vianetsintä.....	10
9. Huolto ja varastointi.....	10
10. Takuu .....	11
11. Vastuualueet.....	12

# EY-VAATIMUSTENMUKAISUUSVAKUUTUS

Happowa Oy

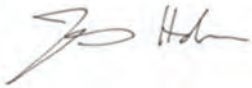
Kankaantie 563, 62150 Rintakangas

Vakuutamme yksinomaan omalla vastuullamme, että seuraava kone

**Nestepeittain** valmistenumeroista 5200 alkaen

on konedirektiivin (2006/42/EY) asiaankuuluvien säännösten mukainen.

Ylihärmässä 9.11.2018



---







Johannes Holkkola, Toimitusjohtaja

# 1. TURVALLISUUS









## 1.1. Yleiset turvallisuusohjeet





Huolehdi tässä mainittujen turvallisuusohjeiden lisäksi kaikista yleisistä turvallisuussäännöistä, jotka koskevat koneellista työskentelyä.

-  Ennen kuin käytät nestepeittainta, tarkista, että laite on kytketty oikein ja suojat ovat paikoillaan.
-  Tämän koneen käyttö on sallittu ainoastaan koneen toimintoihin ja käsikirjaan tutustuneille henkilöille.
-  Pidä lapset ja asiattomat poissa koneen luota kun käytät, asennat tai huollat konetta.
-  Pidä aina riittävä määrä puhdasta huuhteluvettä mukana helposti saatavilla.
-  Ennen huoltoa järjestelmän läpi on pumpattava suuri määrä puhdasta vettä. Peittausaineita käsiteltäessä on aina noudatettava varovaisuutta. Käytä aina hyväksytyjä suojavälineitä.
-  Tarkista säännöllisesti letkujen ja liittimien kunto. Vaihda vahingoittuneet osat heti uusiin. Huomaa, että pienikin kuluma tai syöpymä voi aiheuttaa vaaratilanteen.

## 1.2. Peittausaineiden käsittely

-  Tutustu kunkin annosteltavan aineen valmistajan turvallisuus- ja käsittelyohjeisiin.
-  Peittainta käsiteltäessä on noudatettava suurta varovaisuutta ja käytettävä asianmukaisia suojarusteita.
-  Peittainta on käytettävä ainoastaan ulkona tai tiloissa, joissa on riittävä ilmanvaihto.
-  Käytettävä sopivaa hengityssuojainta mikäli ilmanvaihto on riittämätön.
-  Käytettävä sopivia suojalaseja silmien suojaamiseksi ja varattava puhdasta vettä silmien huuhtelupulloon.
-  Käytettävä suojapukua, käsineitä ja saappaita ihon suojaamiseksi

## 1.3. Käyttörajoitukset

-  Koneen käyttäjä ei saa olla huumaavien aineiden, alkoholin tai voimakkaiden lääkkeiden vaikutuksen alaisena.
-  Sairaus- tai invaliditeettitapauksissa luvan peittaimen käyttöön antaa hoitava lääkäri.
-  Peittainta ei saa käyttää kuivana.
-  Palavien nesteiden, syövyttävien happojen ja ihmisravinnon pumppaaminen on kielletty.

## 2. SISÄLTÖ

- Nestepeittainyksikkö
- Imu- ja paluuletkua 3 m
- Paineletkua 2 m
- Mittakannu
- Käyttöohjeet
- Suutinrunko
- Suuttimet 5 kpl
- Suuttimen haarukkapidike
- Suuttimen kierukkapidike



## 3. TEKNISET TIEDOT

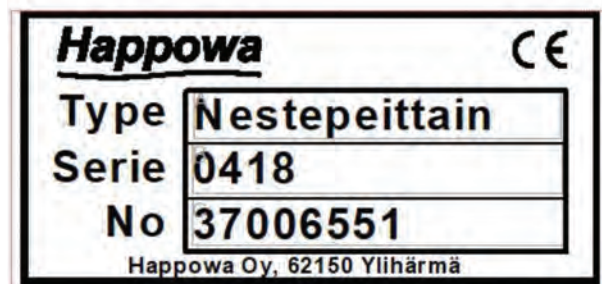
Koneen tunnistamistiedot löytyvät kuvan mukaisesta konekilvestä.

- Type: koneen mallimerkintä
- Serie: koneen valmistussarja
- No: koneen sarjanumero

Nämä konetiedot on ilmoitettava jokaisen varaosatilauksen ja takuuanomuksen yhteydessä. Kirjoita koneenne tiedot alla olevaan kaavaan, jotta ne löytyvät tarvittaessa helposti.



Käyttöjännite	12 V
Virrantarve max.	6 A
Sulake	10 A
Maksimipaine	4 bar
Maksimituotto	3 l/min
Paino	5 kg



#### 4. PEITTAIMEN KÄYTTÖ

Nestepeittainta käytetään siementen peittaukseen nestemäisillä peittäusaineilla. Laitteisto on pestävä nesteen valmistajan suosittelemalla pesunesteellä ennen jokaista käyttöä ja aina käytön jälkeen.

 HUOM! Jotkut peittäusaineet eivät salli laimennusta tai pesua vedellä.

 HUOM! Suojele laite jäätymiseltä

#### 5. PEITTAIMEN TOIMINTA

Nestepeittaimen kalvomäntäpumppu imee nestettä astiasta ja suihkuttaa sen paineella suuttimen läpi. Peittain kierrättää osan pumpatusta nesteestä takaisin säilöön, samalla sekoittaen säiliötä. Paluuletkun letkuyhteessä on kuristus, joka rajoittaa tankkiin palaavaa virtausta.

Nestepeittaimessa on kalvomäntäpumppu, joka kehittää maksimissaan 4 baarin paineen. Pumppu on varustettu painekatkaisimella, joka sammuttaa pumpun, jos paine nousee yli 4 baarin.

Annostelumäärän karkea säätö tehdään suuttimen valinnalla ja hienosäätö pumpun sähköisellä tehonsäädöllä.

## 6. PEITTAIMEN ASENNUS

Nestepeittain on ensisijaisesti suunniteltu käytettäväksi pumppuyksikön seistessä omalla rungollaan tukevalla alustalla. Peittain voidaan myös kiinnittää pystysuoraan tasoon, esimerkiksi seinälle tai peräkärryn takalaitaan. Seinäkiinnitystä varten peittaimen rungossa on alla olevan mitoituksen mukaiset ripustusreiät.



 HUOM! Peräkärryssä peittain on aina irrotettava kärryä liikuttaessa.

### 6.1. Suuttimen asennus

Suutinrunko kiinnitetään peittaimen mukana toimitetulla suuttimen pikalukituspidikkeellä. Valitse suuttimen kiinnityskohta siten, että nestesumu kohdistuu tasaisesti siemenvirtaan. Kiinnitä pidike tukevasti kuljettimen runkoon niin, ettei mikään vaurioita suutinta.



## 6.2. Annostelumäärä ja suuttimet

Tarvittava annostelumäärä saadaan kertomalla siemenvirran suuruus peittausaineen käyttömäärällä.

Alla olevassa taulukossa on listattu suuttimien tuotto eri paineella. Taulukon arvot on mitattu Baytan Universal -peittausaineella. Taulukon arvot ovat viitteellisiä, sillä aineen viskositeetti ja lämpötila vaikuttavat virtaukseen.

Esim. ruuvikuljettimen teho on 100 kg/min ja käyttömäärä 3 l/1000kg (3 ml/kg), jolloin annostelu on  $100\text{kg}/\text{min} \times 3\text{ml}/\text{kg} = 300\text{ ml}/\text{min}$ . Tämä tuotto saadaan aikaiseksi 8001-suuttimella n. 1,6 baarin paineella.

Suutin	1 bar	2 bar	3 bar
800050	120	170	210
800067	155	220	270
8001	240	340	415
80015	365	520	635
8002	440	620	760
	<i>Virtaus ml/min</i>		

Tarkista oikea annostelu mitta-astian ja sekuntikellon kanssa.

## 7. KÄYTTÖÖNOTTO

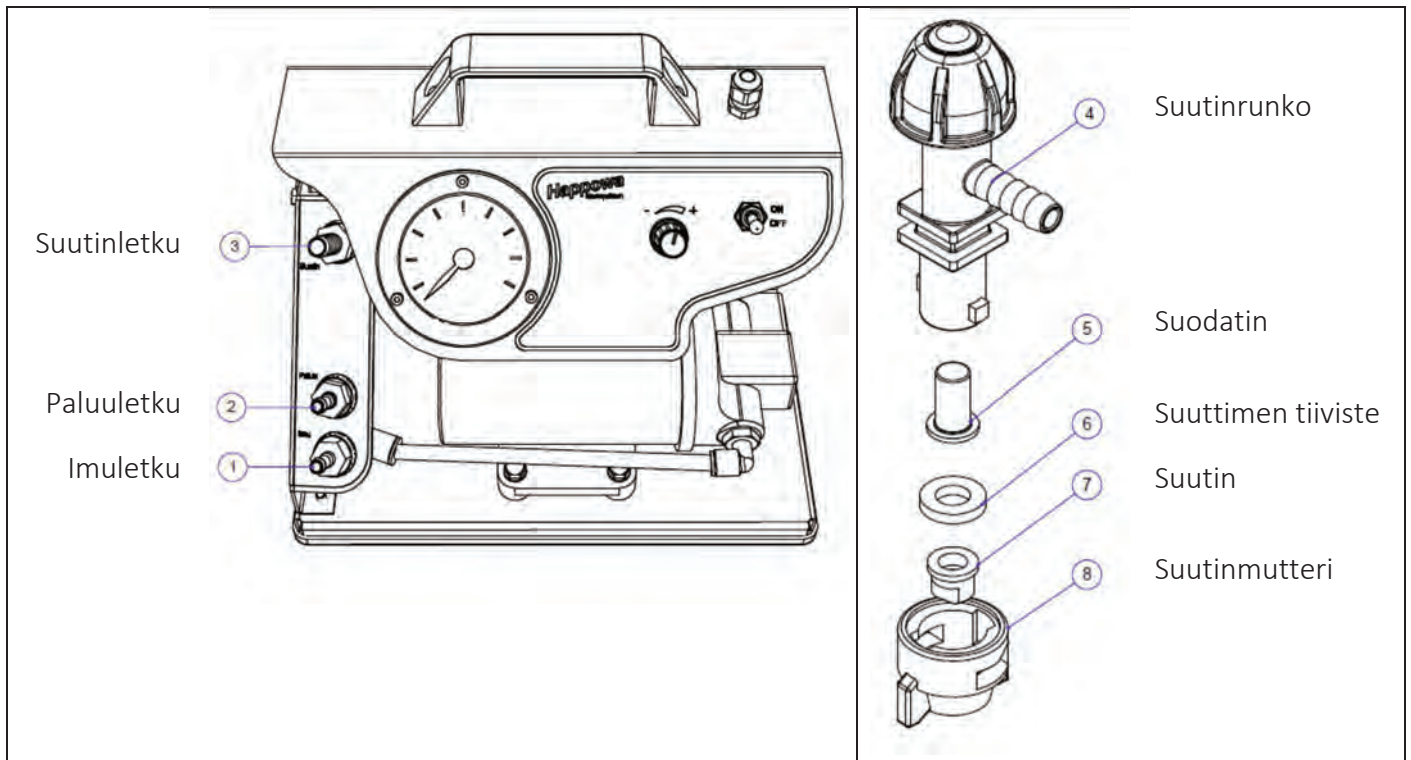


Tutustu tämän ohjekirjan turvallisuusohjeisiin ennen laitteen käyttöönottoa.

Asenna imu- ja paluuletkut työntämällä ne letkuyhteisiin 1 ja 2. Asenna suutinletku letkuyhteeseen 3 ja kiristä klemmarilla. Asenna suutinrunko 4 suutinletkuun ja kiristä klemmarilla. Valitse sopiva suutin annosteltavan määrän mukaan ja kokoa suutin kuvan mukaan.

Käännä käyttökytkin Off-asentoon ennen virtakaapelin kytkemistä.





### 7.1. Koekäyttö

Ennen peittausaineen pumppausta on järjestelmälle suoritettava koekäyttö puhtaalla vedellä.

Kierrä tehonsäätöpotentiometri minimiin (vastapäivään) ja käynnistä laite. Nosta pumpun tehoa kiertämällä potentiometriä myötäpäivään.

Koekäytössä tehtävät tarkastukset:

- Pumpun toiminta
- Liitosten tiiveys
- Sähköisen tehonsäädön toiminta
- Paineentuotto



ÄLÄ KÄYTÄ PUMPPUA KUIVANA

## 8. VIANETSINTÄ

Vika	Mahdollinen syy	Ratkaisu
Pumppu ei käynnisty.	Pumppu ei saa virtaa.  Sulake palanut	Tarkista virtakaapelit ja -liittimet.  Vaihda uusi sulake
Pumppu käynnistyy, mutta sammuu heti.	Liian suuri vastapaine. Painekatkaisija sammuttaa pumpun.	Poista mahdollinen tukos, tai suurena suutinta.
Pumppu ei ime nestettä, tai imee huonosti.	Imuletkussa on roska.  Imuletku saa ilmaa.  Pumpussa on roska tai pumppu on kulunut	Puhdista imuletku.  Tarkista imuletkun pitävyys ja liitokset.  Puhdista pumppu ja vaihda venttilit tarvittaessa.
Paine vaihtelee	Imuletku saa ilmaa	Täytä säiliö ja tarkista että imuletkun pää on nestepinnan alla.

## 9. HUOLTO JA VARASTOINTI



Selvitä peittausaineen valmistajan ohjeista, mitä aineita voit käyttää peittausaineen puhdistus- tai laimennusaineena!



Muista asianmukaiset suojavarusteet!

Tyhjennys käytön jälkeen:

- Nosta imuletkun pää nestepinnan yläpuolelle
- Irroita suutin suutinrugosta ja ohjaa suutinrunko säiliöön tai erilliseen astiaan.
- Käynnistä peittain täydelle teholle noin 10 sekunnin ajaksi kunnes suurin osa nesteestä on poistunut putkistosta.
- Varastoi ylijäänyt peittausaine valmistajan ohjeiden mukaisesti.

Puhdistus tyhjennyksen jälkeen:

- Siirrä imuletku astiaan jossa on n. viisi litraa lämmintä, puhdasta vettä.
- Ohjaa paluuletku ja suutinrunko erilliseen astiaan.
- Pumppaa puhdistusvesi järjestelmän läpi.
- Täytä astia uudelleen puhtaalla vedellä ja siirrä paluuletku ja suutinrunko samaan astiaan.
- Käynnistä pumppu täydelle teholle muutaman minuutin ajaksi.
- Tarvittaessa käytä valmistajan ilmoittamaa puhdistusnestettä.
- Tyhjännä putkistot tyhjennysohjeen mukaisesti.
- Pese suuttimet lämpimällä vedellä tai puhdistusnesteellä huolellisesti.

Mikäli peittainta varastoidaan kylmässä, pumppaa ennen varastointia pakkasnestettä pumpun läpi jäätyksen estämiseksi.

## 10. TAKUU

- Happowa Oy:n valmistamille koneille annetaan 12 kuukauden takuu.
- Takuu-aika alkaa valtuutetun jälleenmyyjän uuden laitteen luovutuspäivästä.
- Takuu koskee valmistus- ja raaka-ainevikoja.
- Osat, jotka yllämainituista syistä reklamoidaan takuuajana, vaihdetaan tai korjataan veloituksetta, jos ne maksetulla rahdilla palautetaan valmistajalle.
- Osat, joita Happowa Oy ei valmista, kuten sähkökomponentit ja sähkömoottorit, kattaa kyseisen toimittajan takuu.
- Takuu ei korvaa työ- ja matkakustannuksia.
- Takuu on voimassa ainoastaan, jos vahinko on ilmoitettu myyjällemme viimeistään 14 päivän sisällä vaurion syntymisestä.

Takuu ei korvaa:

- Koneen normaalista kulumisesta tai puutteellisesta huollosta aiheutuneita vahinkoja.
- Tuotteen väärinkäytöstä aiheutuneita vahinkoja.
- Ilman suostumustamme tehtyjä korjaus- tai muutostöitä tai niistä aiheutuvia vahinkoja.
- Laitteen aiheuttamia seurannaisvaikutuksia tai niistä johtuvia taloudellisia menetyksiä.
- Peittaimen vaurioita, jotka johtuvat virheellisistä sähköliitännöistä.

Pidätämme oikeudet muutoksiin.

## 11. VASTUUALUEET

Valmistaja ei vastaa, mikäli laitetta käytetään turvallisuusmääräysten tai tämän ohjekirjan vastaisesti. Koska laitteen käytön yhteydessä saattaa syntyä tilanteita, joista ei ole ohjeita tai määräyksiä, käyttäjiä suositellaan noudattavan yleisiä koneturvallisuusohjeita ja -direktiivejä.

Huolimaton peittausaineen käsittely saattaa aiheuttaa vahinkoa ihmisille, eläimille, vesistölle ja maaperälle. Noudata valmistajan ja muiden asiantuntijoiden ohjeita aineen käsittelystä ja käytöstä.

Valmistaja ei vastaa virheellisestä peittausaineen käytöstä tai siitä aiheutuvista seurannaisvaikutuksista.

Valmistaja ei vastaa muiden valmistajien komponenttien käytöstä johtuvista vahingoista.

Valmistaja ei vastaa peittausaineen aiheuttamista vahingoista muille laitteille.

Laitteen omistaja vastaa sen käytöstä, hoidosta ja huollosta.

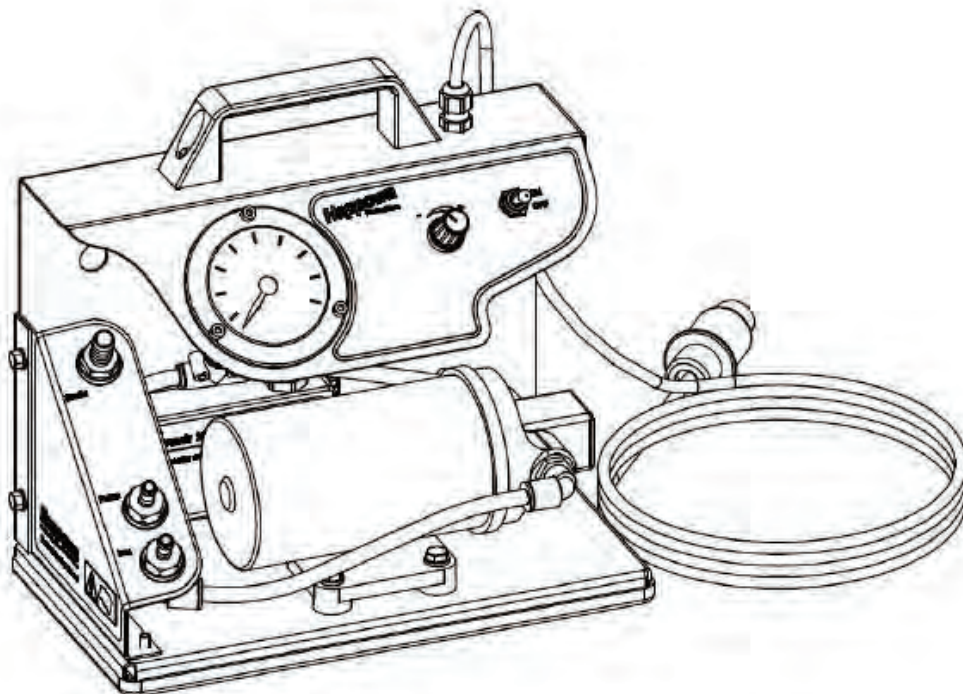
Laitteen omistaja vastaa siitä, että kaikki laitetta käyttävät henkilöt ovat saaneet riittävän informaation laitteen käsittelystä ja käytöstä.



Koska valmistaja ei voi valvoa tuotteiden käyttöä, voimme taata ainoastaan tuotteen laatua. Emme voi ottaa vastuuta laitteen suorituskyvystä.

# Happowa

Nestepeittain



## VARAOSAT

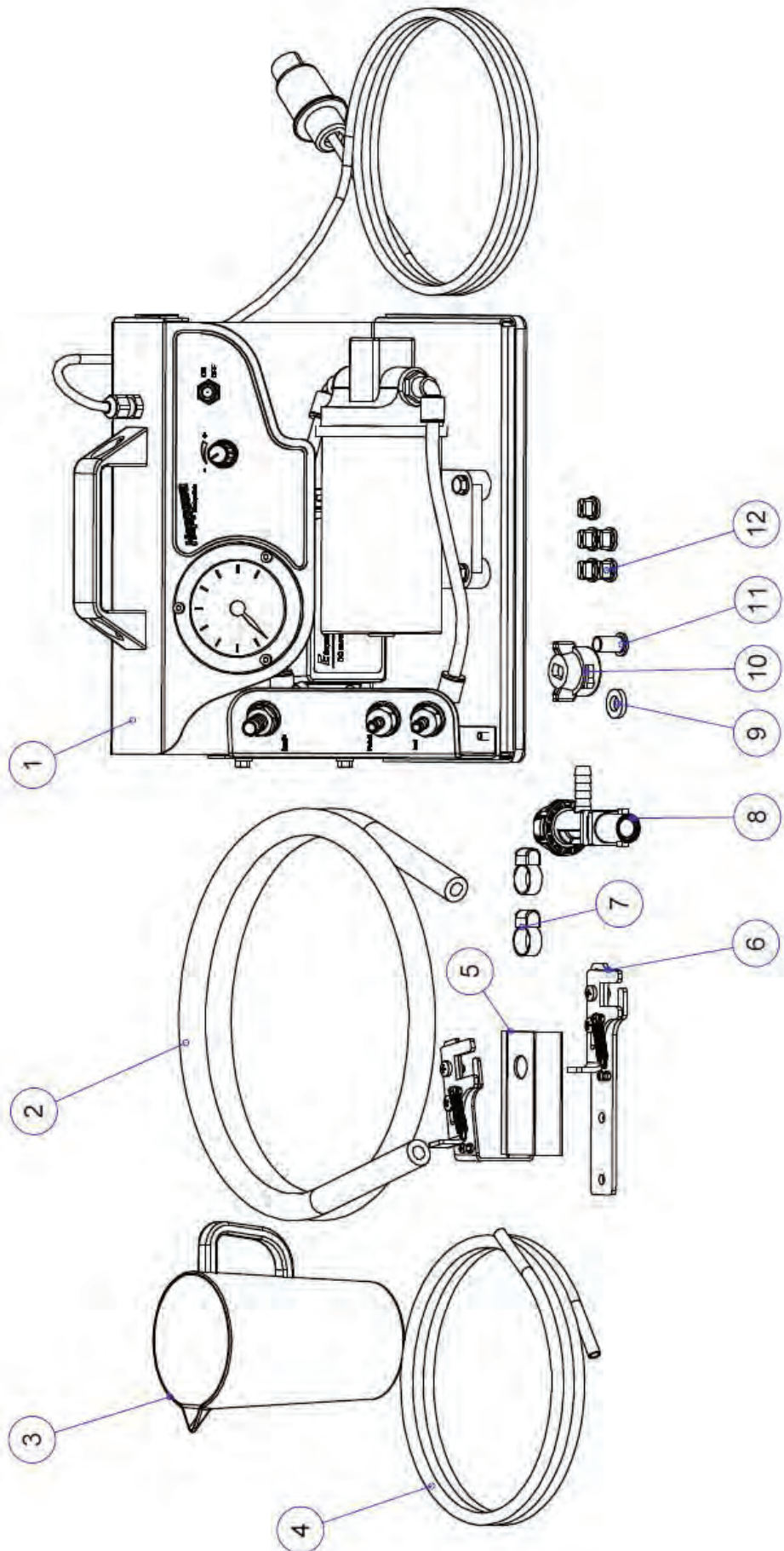
Happowa Oy

Ylihärnä FINLAND

[www.happowa.fi](http://www.happowa.fi)

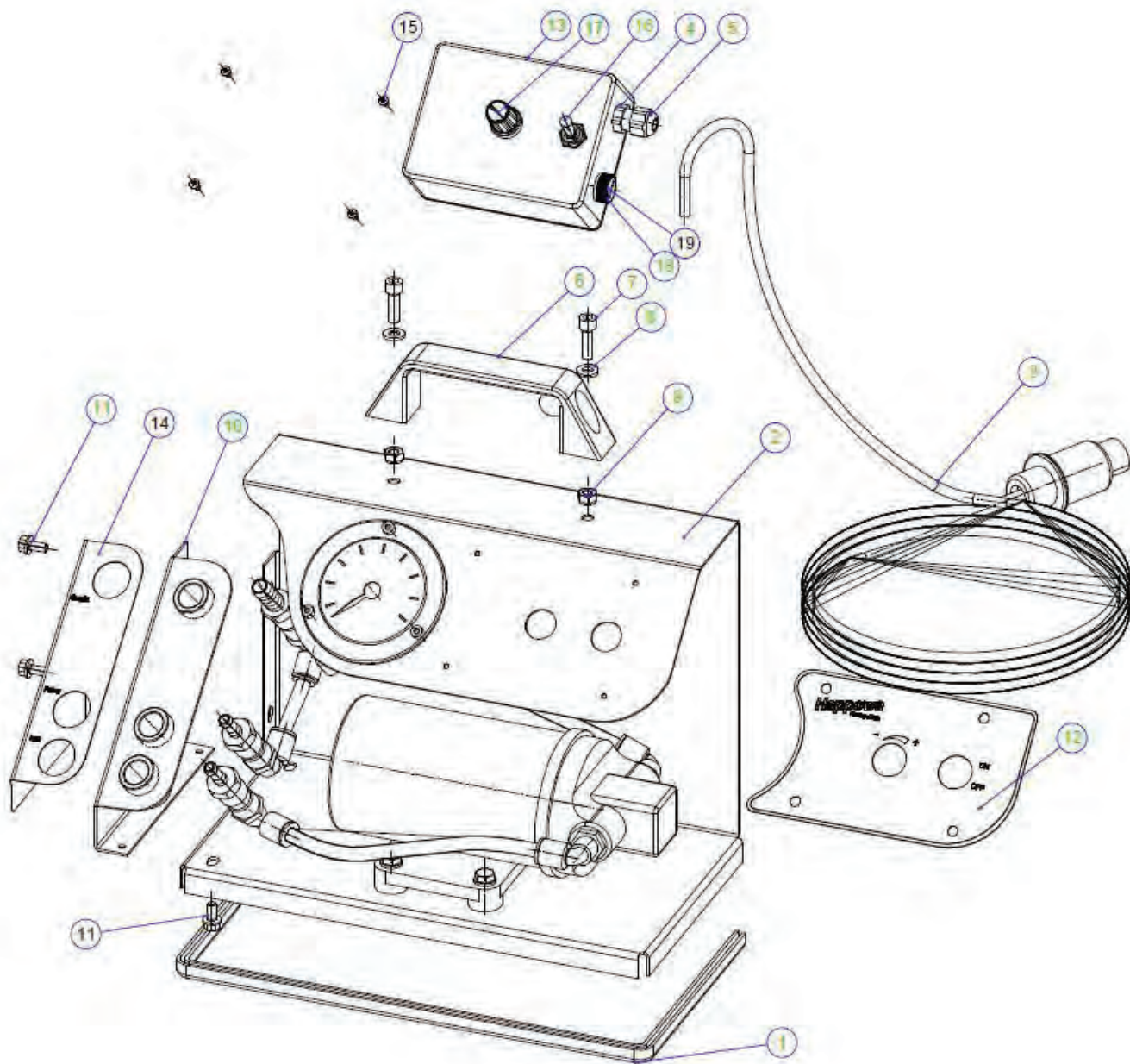
SUOMI 2019



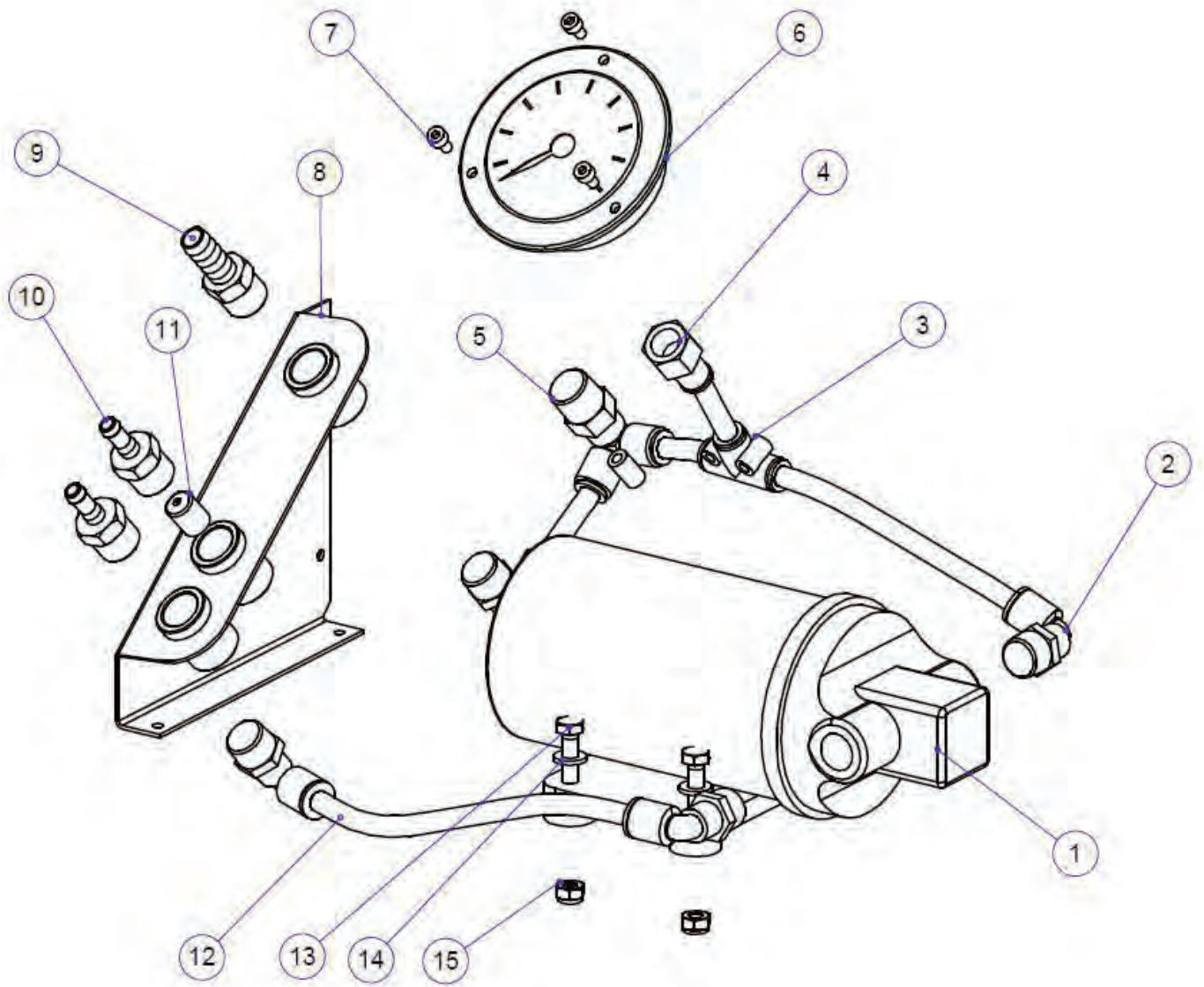




OSA	TUNNUS	KUVAUS FIN	SWE	EN	STANDARDI	LISÄTIEDOT	MÄÄRÄ
1	370065	Peittainyksikkö	Betpump enhet	Seed treatment pump unit			1
2	370013	Peittausletku 10 mm	Slang 10 mm	Hose 10 mm		1,5 m	1
3	370027	Mitta-astia	Mätkärlat	The measuring vessel			1
4	111658	Pur-Letku 6/8 mm	Slang 6/8 mm	Hose 6/8 mm		3 m	1
5	344121	Suuttimen kierukkapidike	Munstyckshållare	Nozzle holder			1
6	344120	Suuttimen haarukkapidike	Munstyckshållare	Nozzle holder			1
7	328945	Letkunkiristin	Slangklämma	Hose clamp			2
8	344108	Suutinrunko	Munstycksblocket	The nozzle block			1
9	344022	Suuttimen tiiviste	Munstycksförsögling	Nozzle seal			1
10	344028	Suutinmutteri	Munstycksmutter	Nozzle nut			1
11	344026	Suutinsuodatin	Munstycksfilter	Nozzle filter			1
12	370006	Peittaussuutin 800050	Betning munstycke 800050	Nozzle 800050		120-210 m/min	1
12	370007	Peittaussuutin 800067	Betning munstycke 800067	Nozzle 800067		155-270 m/min	1
12	370008	Peittaussuutin 8001	Betning munstycke 8001	Nozzle 8001		240-415 m/min	1
12	370009	Peittaussuutin 80015	Betning munstycke 80015	Nozzle 80015		365-635 m/min	1
12	370004	Peittaussuutin 8002	Betning munstycke 8002	Nozzle 8002		440-760 m/min	1



OSA	TUNNUS	KUVAUS FIN	SWE	EN	STANDARDI	LISÄTIEDOT	MÄÄRÄ
1	377017	Reunasuojanauha	Skyddatejpen	The protective ribbon		580 mm	1
2	370060_B	Runkolevy	Stativplattan	The frame plate			1
3	370034	Virtakaapeli	Strömkabel	Power cable			1
4	500343	Vastamutteri M12 musta	Kabelförskrvningmutter	Cable gland nut M12			1
5	500342	Holkitiiviste M12 musta	Kabelförskrvning M12	Cable gland M12			1
6	D30100	Kahva	Handtag	Handle			1
7	D912.M6x20	Kuusiokoloruuvi	Allen Skruv	Allen Screw	DIN912	M6x20	2
8	D125.M6	Aluslaatta	Bricka	Washer	DIN125	M6	2
9	D6921R.M5x10	Kuusiomutteri	Allen bolt	Allen bolt	DIN985	M6	2
10	370062	Kulmalevy	Vinkkelplatta	Angle plate			1
11	D6921R.M5x10	Laippahammastusruuvi	Skruv	Screw	DIN6921R		4
12	SH1711163	Tarra, Annostelu	Dekal, dos	Sticker, dose			1
13	370040	Peittaimen sähkösarja	Kabel set	Cable Set			1
14	SH1711162	Tarra, lähdöt	Dekal, utgångar	Sticker, outputs			1
15	D7981C.2,9*9,5	Levyruuvi	Plattskruv	Plate screw		2,9*9,5	4
16	500220	Vipukytkin	Strömbrytare	Switch			1
17	500821	Potentiometri	Potentiometer	Potentiometer			1
18	HTC-30	Sulakepesä	säkringshållare	Fuse holder			1
19	20-10AF	Lasiputkisolake 10 A	Glasröret säkring	The glass tube fuse			1



OSA	TUNNUS	KUVAUS FIN	SWE	EN	STANDARDI	LISÄTIEDOT	MÄÄRÄ
1	157350	Kalvopumppu	Membranpump	Diaphragm pump			1
2	344068	Kulmaliitin 3/8"-8mm	Vinkelslangkoppling 3/8"	Angle hose connector			4
3	344065	T-haaraliitin 8mm	T-grenkoppling	T-branch connector			1
4	344070	Liitin ulkokierteeseen 1/4"-8mm	Koppling 1/4"-8mm	Hose connector 1/4"-8mm			1
5	344069	T-kulmaliitin 3/8"-8mm	T-grenkoppling	Angle hose connector			1
6	370012	Painemittari 0-6 bar	Tryckmätare 0-6 bar	Pressure gauge 0-6 bar			1
7	D965.M3*10	Kuusiokoloruuvi	Allen skruv	Allen screw	DIN965	M3*10	3
8	370062	Kolmiopala hitsattu	Triangel stycke	Triangle piece			1
9	313810	Letkukara 3/8"-10mm	Slang spindel 3/8"-10mm	Hose spindle 3/8"-10mm			1
10	370016	Letkukara 3/8"-6mm	Slang spindel 3/8"-6mm	Hose spindle 3/8"-6mm			2
11	370038	Kuristin	Trottel	Throttle			1
12	111658	Pur-letku 6/8mm	Slang 6/8 mm	Hose 6/8 mm			1
13	D933.M6x25	Kuusioruuvi	Allen skruv	Allen screw	DIN933	M6x25	4
14	D125.M6	Aluslaatta	Bricka	Washer	DIN125	M6	4
15	D985.M6	Kuusiomutteri	Muttern	Nut	DIN985	M6	4



Paremmen sadon puolesta

**Happowa**

Kankaantie 563,  
62150 Ylihärmä

Happowa Oy  
[www.happowa.fi](http://www.happowa.fi)

Puh. 0400 863 514  
[myynti@happowa.fi](mailto:myynti@happowa.fi)